

**PERENCANAAN DAN PERANCANGAN MEKANISME MESIN SEBAGAI ALAT
PEMOTONG UMBI-UMBIAN (UBI KAYU/SINGKONG) UNTUK MENINGKATKAN USAHA
INDUSTRI KECIL MENENGAH (IKM)**

Syawaldi¹⁾

¹⁾Dosen Teknik Mesin Fakultas Teknik Universitas Islam Riau

E-mail : syawaldi_a.empat@yahoo.co.id

ABSTRAK

Banyak usaha industri kecil menengah berupa produk makanan-makanan kecil dari umbi-umbian saat ini dikerjakan oleh masyarakat di daerah-daerah. Dimana usaha ini sangat menjanjikan untuk dikembangkan sebagai bahan makanan yang digemari. Namun dalam proses kerjanya masih menggunakan sistem konvensional yaitu dengan cara menggunakan alat pemotong yang sangat sederhana. Alat pemotong sederhana proses kerjanya terlalu lama, sehingga harus menggunakan waktu kerja 7-8 jam untuk menyelesaikan sebanyak 40 kg. Berdasarkan identifikasi masalah, maka dilakukan suatu penelitian perencanaan dan perancangan mekanisme mesin sebagai alat pengiris umbi-umbian untuk meningkatkan usaha industri kecil menengah (IKM). Pada penelitian ini dirancang alat yang mampu dan efisien dalam pengerjaan terutama waktu pengerjaan dari 8 jam menjadi 2 jam dengan kapasitas produksi sama 40 kg/jam. Alat perancangan ini menggunakan penggerak motor listrik dari motor mesin cuci yang daya ¼ Hp dan putaran 700 rpm dan sistem putaran menggunakan transmisi sabuk V. Dari hasil penelitian di dapat gaya potong 3,5 kg dan dengan waktu potong 1 detik dan menghasilkan 40 kg/jam dan konstruksi terbuat dari bahan kayu.

Kata Kunci : Umbi-umbian, Mesin pengiris, waktu, kapasitas produksi

1. PENDAHULUAN

Usaha agrobisnis sangat berkembang dalam bentuk industry/usaha kecil menengah bagi masyarakat saat ini, usaha yang sangat berprospek dan menjanjikan. Bidang ini tidak hanya meliputi hal-hal yang berhubungan dengan pertanian. Perkembang adalah industri pengolahan hasil-hasil dari pertanian. Hasil-hasil pertanian sekarang banyak dikuasai oleh industri kecil menengah yang dikenal juga dengan usaha rumah tangga.

Dalam mengolah hasil dari pasca panen dapat dijadikan produk-produk makanan ringan yang dilakukan masyarakat melalui usaha-usaha

rumah tangga. Berdasarkan kondisi terkini, makin banyaknya pemberhentian kerja dan sulitnya mendapatkan pekerjaan-pekerjaan baru. Sehingga menyebabkan tenaga kerja banyak beralih ke industri usaha kecil dan menengah sebagai pengusaha pengusaha baru yang tidak memerlukan modal usaha besar. Untuk mengembangkan usaha-usaha ini, pemerintah membantu dalam segala hal melalui beberapa badan yang terdapat di Kecamatan dan kelurahan/desa seperti Dana Bantuan Desa/Posyanyek/Wartek.

Hasil pasca panen yang terdiri dari umbi-umbian adalah merupakan prospek untuk

dikembangkan menjadi usaha-usaha makanan kecil berupa keripik, dikarena tidak memerlukan proses yang rumit.

Banyak usaha ini di daerah didaerah Kecamatan di provinsi Riau seperti Tandun Desa Bono Tapung di Kabupaten Rokan Hulu, Pekanbaru, Dumai, usaha keripik singkong yang dibuat atau dikerjakan di rumah-rumah sebagai usaha industri rumah tangga dengan kapasitas tidak terlalu besar. Rata-rata 40-50 kg dikerjakan selama 10 jam. Rata-rata singkong di ranjang/iris tipis-tipis sebayak 50 kg/hari dan selebihnya tergantung kepada pesanan. Proses pengirisan/pemotongan masih dilakukan secara manual yaitu dengan pisau sambil ditekan dengan tangan. Proses ini memberikan dampak yang kurang efektif untuk waktu yang lama, dan membutuhkan waktu yang relative lama. Selain itu hasil pengirisan tidak dapat disesuaikan secara merata atau tidak seragam ada yang tebal dan ada yang tipis

Untuk mendapatkan potongan tipis-tipis tersebut, belum digunakan suatu alat mekanis atau teknologi tepat guna (TTG) yang dapat menunjang mempermudah dan meningkatkan efesien dalam bekerja [2].

Berdasarkan latar belakang yang dijelaskan, permasalahan dalam penelitian adalah menginovasi teknologi manual menjadi teknologi yang kelak dapat diharapkan mempermudah proses produksi bagi usaha umbi-umbian rumah tangga. Kelebihan alat ini nanti kapastitas produksi yang cepat dan tebal-tipis pengirisan dapat diatur sedemikian rupa.

Tujuan Penelitian

Tujuan dari penelitian tentang perencanaan mekanisme mesin pemotong umbi-umbian, diharapkan mempunyai dampak yang luas bagi usaha keripik dari umbi-umbian. Dimana dalam penelitian ini adalah pengembangan alat pengiris

umbi-umbian yang sesuai dengan permasalahan dan ke butuhan di masyarakat. Tujuan lainnya adalah :

1. Meningkatkan desain alat pengiris umbi-umbian.
2. Meningkatkan produktivitas hasil pengirisan.
3. Hasil penelitian ini dapat menunjang program pemerintah dalam pemanfaatan Teknologi Tepat Guna.

Manfaat Penelitian

Manfaat penelitian ini adalah dapat bermanfaat bagi masyarakat usaha kecil menengah dalam mengembangkan usaha keripik dari umbi-umbian. Diharapkan mampu meningkatkan produktivitas hasil pengirisan Selain itu juga dapat memperdayakan masyarakat melalui pengembangan teknologi tepat guna (TTG).

2. TINJAUAN PUSTAKA

Pada perencanaan alat potong dengan menggunakan system pisau horizontal, dimana alat ini terlalu besar dan sulit untuk dilakukan perbaikan jika terjadi rusak. Dimana semuanya terbuat dari bahan logam dan memiliki getaran yang tinggi [3].

Kemampuan produksi pangan dalam negeri dari tahun ke tahun semakin terbatas. Agar kecukupan pangan nasional bisa terpenuhi, maka upaya yang dapat dilakukan adalah meningkatkan produktivitas budidaya pangan dengan pemanfaatan teknologi dan upaya diversifikasi pangan, salah satunya adalah dengan tanaman pangan umbi-umbian.

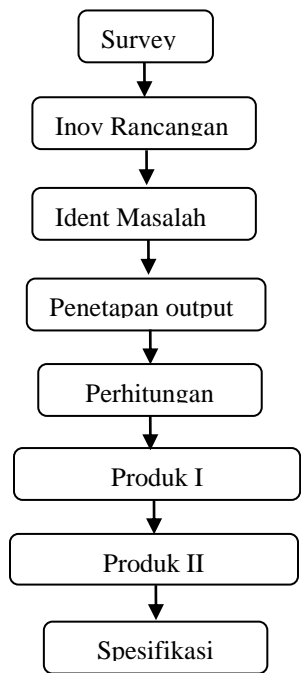
Tanaman umbi-umbian merupakan satu organ dari tumbuhan yang merupakan modifikasi dari organ lain dan berfungsi sebagai penyimpan zat tertentu (umumnya karbohidrat). Organ yang dimodifikasi dapat berupa daun, batang, atau akar. Bentuk modifikasi ini biasanya adalah pembesaran ukuran dengan perubahan anatomi yang sangat jelas terlihat. Umbi biasanya terbentuk tepat di bawah permukaan tanah.

Umbi terbagi menjadi beberapa kelompok menurut asal terjadinya yaitu umbi akar, umbi batang, dan umbi lapis. Umbi akar contohnya adalah tanaman ketela pohon atau singkong, wortel, uwi, ubi jalar. Umbi batang contohnya adalah tanaman talas, suweg, kentang. Sedangkan contoh umbi lapis adalah bawang merah dan bawang bombay. [3].

Dalam rancangan ada beberapa persamaan dalam menghitung rancangan. Yaitu terdiri dari Gaya, $F = m \cdot g$ (N), m = berat alat potong (kg), g = gravitasi (m/s^2); torsi, $T = F \times l$ (N-m), kecepatan sudut, $\omega = \theta/t$ (rpm), θ = sudut gerakan pisau potong ($^\circ$) [10]; t = waktu potong (menit); kecepatan potong, $V = \omega \times r$ (m/menit), panjang pisau potong (m), Daya gerakan potong, $P_p = F \times V$ (watt); Daya rencana, $P_d = P_p \times f_c$, f_c = factor koreksi [5]; Hubungan putaran puli penggerak dengan yang digerakan $n_1 \times D_1 = n_2 \times D_2$. n_1 Putaran puli penggerak, D_1 diameter puli penggerak, n_2 putaran puli yang digerakkan, D_2 diameter puli yang digerakkan.

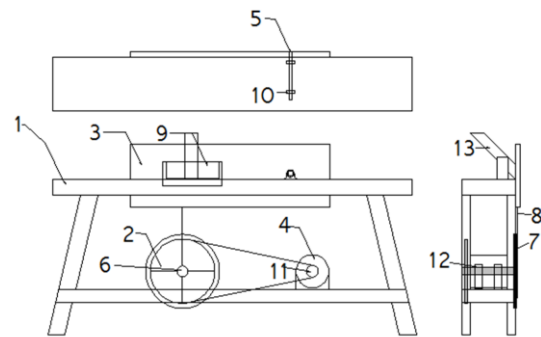
3. METODE

Metode rancangan dapat dilihat pada diagram alir Rancangan penelitian pada gambar 1.



Gambar.1. Metode Rancangan

Desain Rancangan Mekanis



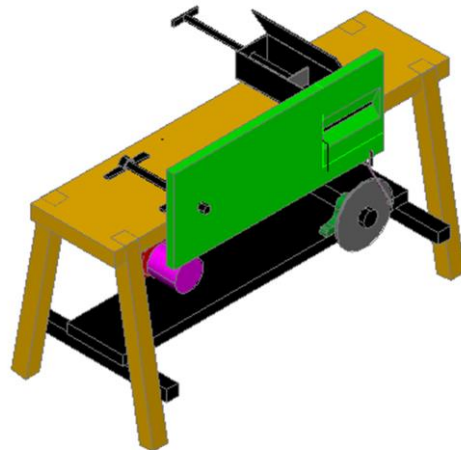
Gambar.2. Gambar Rancangan Mesin

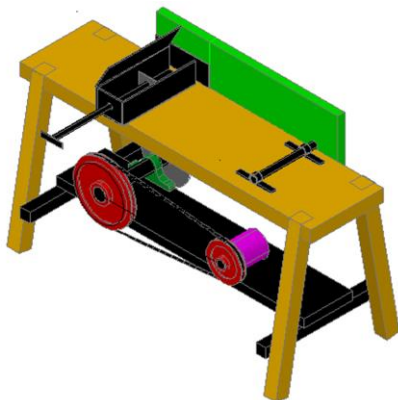
Keterangan :

1. Alas singkong
2. Puli 2
3. Papan dudukan pisau
4. Motor Listrik
5. Poros kecil
6. Poros penggerak
7. Pringan 2
8. Batang penghubung
9. Pisau
10. Bantalan
11. Puli 1
12. Bantalan 1
13. Tempat Umbi-umbian

4. HASIL DAN PEMBAHASAN

Desain Rancangan Mesin





Gambar 3. Hasil rancangan Mesin

Pada gambar 3. Adalah alat pengiris umbi-umbian yang dikembangkan adalah memakai sistem dari manual ke sistem mekanik pada penggerak pemotong dan tempat umbi-umbian. Alat yang sudah ada pada umumnya menggunakan gaya potong dengan di gerakan dari tenaga manusia dan umbi-umbian dipenggang dan ditekan oleh gerakan tangan. Pengembangan alat ini berpengaruh terhadap laju potong/irisan yang lebih cepat dibandingkan secara manual.

Spesifikasi alat

Dari hasil proses pengujian yang telah dilakukan terhadap alat pengiris umbi-umbian kapasitas rata-rata diperoleh 40-50 kg/jam dengan daya motor listrik sebesar 275 Watt dan putaran 700 – 1400 rpm. Material yang digunakan terdiri dari kayu.

Perhitungan

Gaya potong irisan, $F_p = 35 \text{ N}$, Torsi (T) = $35 \text{ N} \times 0,35 \text{ m} = 12,25 \text{ N.m}$. Waktu potong 1 s (0.02 menit), gerakan tuas (θ) 40° , percepatan sudut tuas
$$\omega t = \frac{\theta}{t} = \frac{40^\circ}{1 \text{ s}} \left(\frac{1 \text{ rev}}{360^\circ} \right) \times \left(\frac{60 \text{ s}}{1 \text{ menit}} \right) = 6,7 \text{ rpm}$$
, Kecepatan potong (V_p) = $6,7 \times 0,35 \text{ m} = 2,333 \text{ m/menit}$. Daya potong, = $12,25 \text{ Nm} \times$

$6,67 = 81,7 \text{ Watt}$, daya motor penggerak, $P_m = 81,7 \times 1,2 = 98 \text{ watt}$. Maka motor dipilih $\frac{1}{4} \text{ Hp}$ yaitu memakai motor listrik penggerak putaran mesin cuci. Diameter poros dirancang, $D_p = 10 \text{ mm}$, diameter puli motor 5,8 mm, diameter puli yang digerakan 254 mm, putaran motor listrik (n) 800 rpm. Penggerak menggunakan transmisi sabuk dan puli.

Bahan

Bahan yang digunakan konstruksi dari kayu, dudukan pisau dari kayu, poros bahan abaja karbon sedang.

5. KESIMPULAN DAN SARAN

Kesimpulan

Dari hasil penelitian di peroleh kesimpulan: hasil rancangan yang sangat ber

1. Didapat hasil rancangan yang sesuai dengan kebutuhan di masyarakat.
2. Kapasitas produksi 40-50 kg/jam
3. Alat mudah digunakan dan diperbaiki serta ramah lingkungan.

Saran

Hasil perancangan alat pengiris umbi-umbian ini, kedepan perlu pengembangan yang lebih lanjut tentang kapasitas produksi dan tingkat kenyamanan yang lebih baik dan efisien.

Ucapan Terimakasih

Penulis mengucapkan terimakasih kepada Ketua Prodi Teknik Mesin dan Dekan Fakultas Teknik serta Lembaga Penelitian Universitas Islam Riau atas kesempatan dan dukungan berupa financial yang diberikan sebagai bantuan penelitian dosen untuk jalannya penelitian ini.

DAFTAR PUSTAKA

Mustofha L, Sigit S, Wahyu N., 2010, "*Rancang bangun Peranjang Ubi kayu Pisau Horozontal*", Jurnal Rekayasa Mesin Vol 1 No.2 hal. 41-46

M.Syaiful Iqbal, 2013, Perencanaan Mekanisme Mesin Pengepres Daun Tembakau, JTM Vol.01 No.02, hal 251-260.

<http://ananugroho.blogspot.co.id/2012/06/tanam-an-umbi-umbian.html>.

Mark T. Holtzapple & W. Dan Reece., 2011, "*Concepts Engineering*" (Muh Khotibul Umam Terjemahan), Mc-Graw-Hill.

Sularso ; Suga, Kiyokatsu, 2002, "*Dasar Perencanaan dan Pemilihan Elemen Mesin*", Pradnya Paramita, Jakarta.

Jonathan Wickret end Kemper Lewis, 2013,2006, "*An Introduction Mechanical Engineering*", Cengage learning, USA.

Sugiyono, 2015., "*Metode Penelitian dan Pengembangan*", Alfabeta, Bandung

J.N. Nwakaire., 2011, "*Design Contruction and Performance Analysis of Maize Thresher for rural dweller*", Negerian Journal of Technology, Vol.30, No.2, June 2011.

Syawaldi, 2015., "*Alat Pemipil Jagung Menggunakan Sistem Pemutar Dayung Sepeda Sebagai Alat Teknologi Tepat Guna*", Prosiding Seminar Nasional, ISBN 978-602-1159-16-3, SV-UGM, Nov 2015

David H. Myszka, 2012., "*Machines & Mechanisms Applied Kinematic Analysis*", Publishing as Prentice Hall.